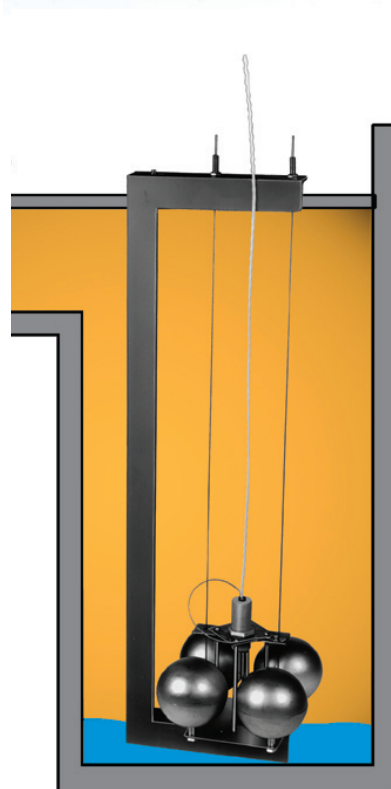
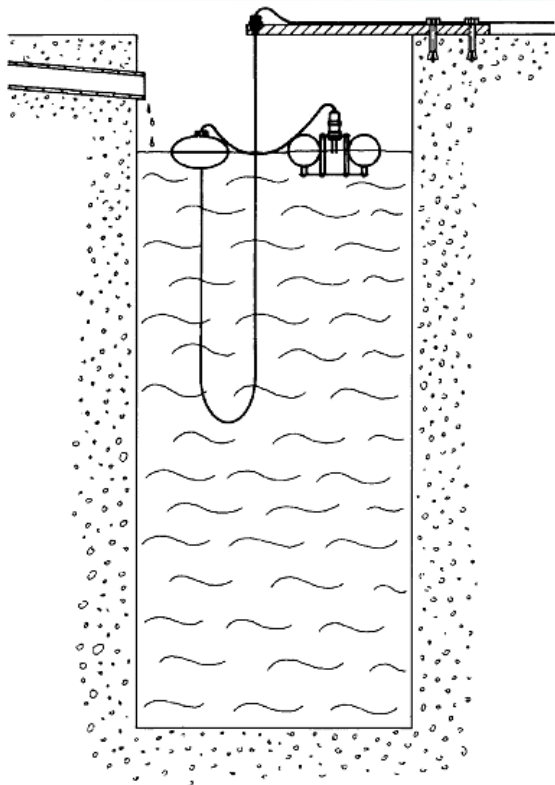
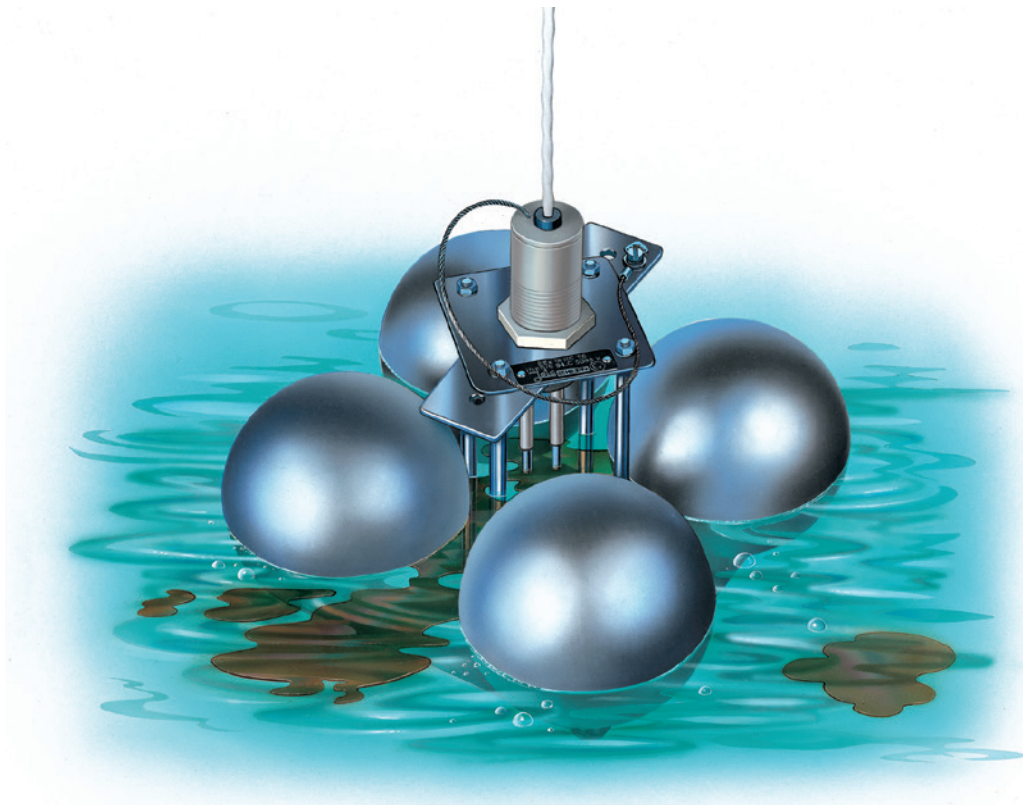


## LÄCKAGELARM SYSTEM SCHE FÖR OLJA PÅ VATTEN



# LÄCKAGELARM SYSTEM SCHE FÖR OLJA PÅ VATTEN

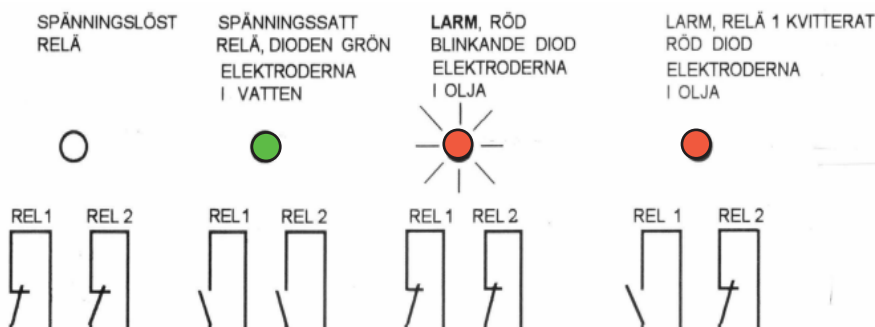
## Funktion

System sche är avsett att indikera olja eller annan icke elektriskt ledande vätska på en bädd av vatten. Givaren sche 21e skall anslutas till förstärkarrelä typ esa 2. Givarens elektroder justeras så att de precis berör vattenytan och med vattnet bildar en sluten krets. Vid olja på ytan lyfts givaren upp av oljan, elektrodena släpper från ytan och kretsen bryts = larmläge. Obs! Detta sker även om brunnen-schaktet blir torrt. Med tryckknappen på reläet eller med extern tryckknapp ansluten till 4-5 på reläet kan i larmläge utgangskontakten relä 1, kvitteras.

## Användningsområde

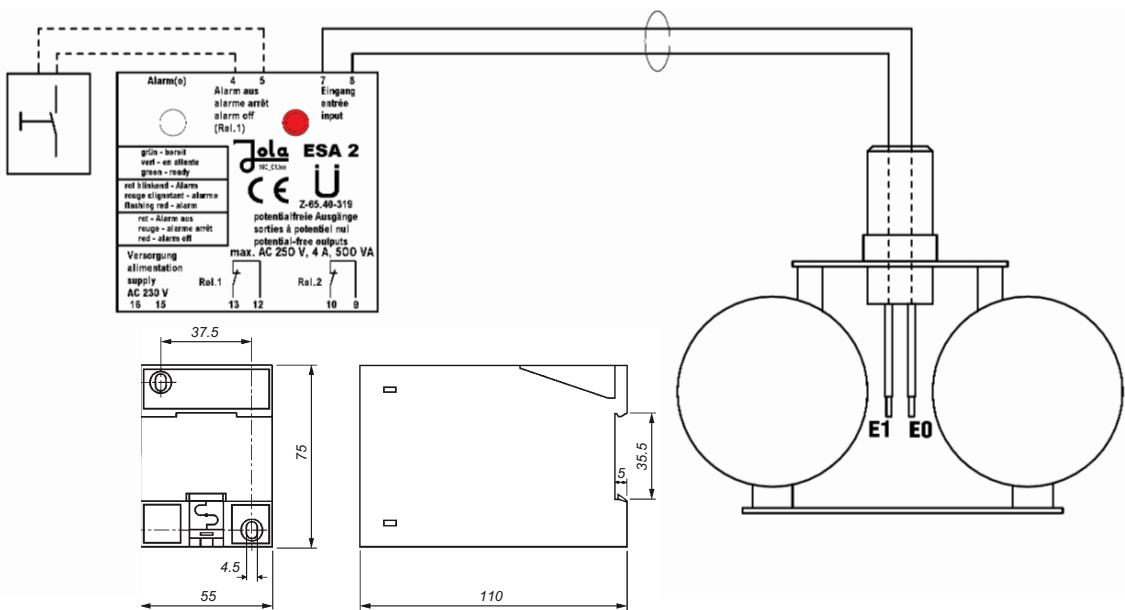
Bebrunnar , schakt, etc

### Kontaktlägen vid olika drifttillstånd

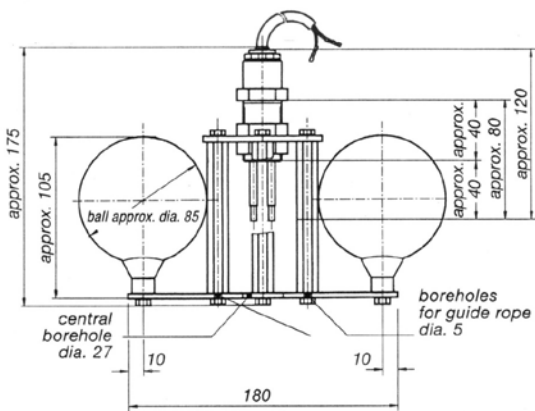


Drivspänning 230AC  
Annan spänning på förfrågan

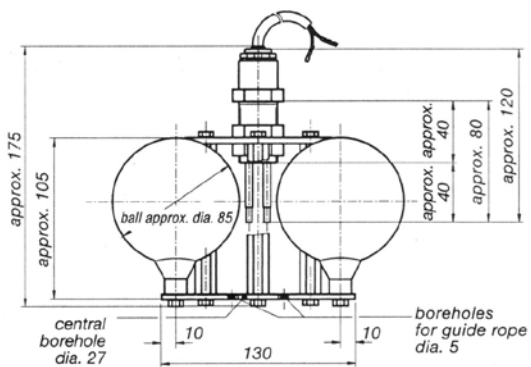
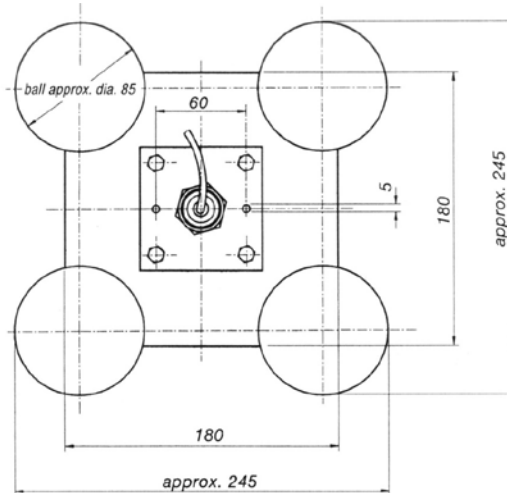
Externkvittering av larm relä



# LÄCKAGELARM SYSTEM SCHE FÖR OLJA PÅ VATTEN



SCHE 2/T/GR



SCHE 2/T/KL

